

LED Lights

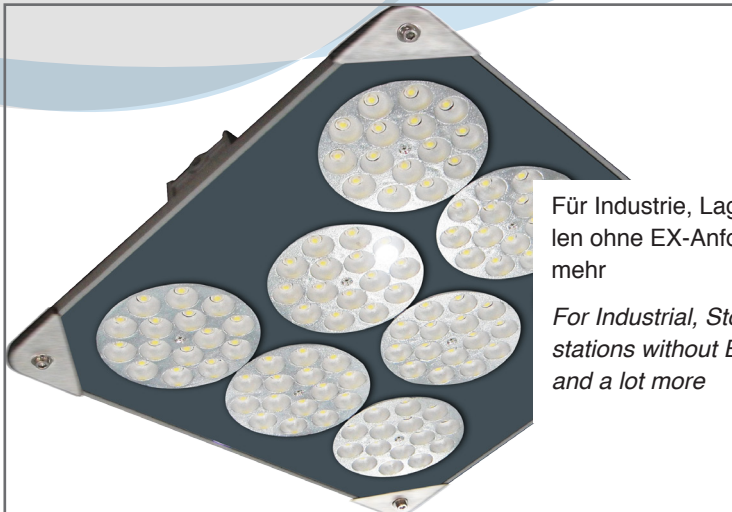
MADE IN EUROPE
FABRIQUÉ EN EUROPE

wteed
www.wteed.com

WTD-IND120-D-HE

Industrie- und Tankstellen Leuchte | *Industrial & Gas station*

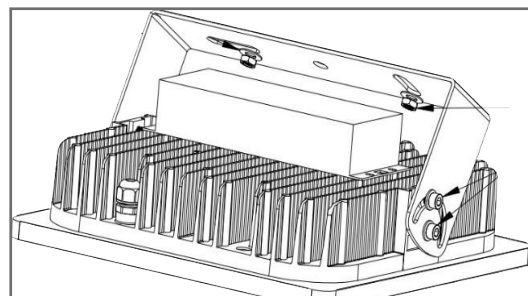
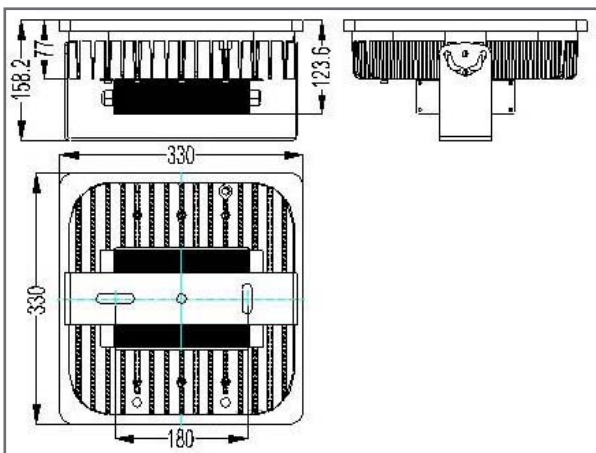
3 in 1 Dimmfunktion (1-10V, PWM, Widerstand $\leq 100k$)



Farbvermessen *
Couleur mesurée

Für Industrie, Lagerhallen, Tankstellen ohne EX-Anforderung und vieles mehr

For Industrial, Storage places, Gas stations without EX-Requirements and a lot more



Material:
Aluminium | *Aluminum*
bruchsicheres Hartglas | *tempered glass*

Type	WTD-IND120-D-HE
Spannung <i>Voltage</i>	90 ~ 305VAC 127 ~ 431VDC 47 ~ 63 Hz
Leistung [W] <i>Power consumption</i>	126
cos ϕ <i>power factor</i>	>0,95
Anzahl LEDs <i>number of LEDs</i>	120 x Samsung
Lichtstrom [lm] <i>luminous flux</i>	12.000 / 95 lm/W
Farbtemperatur <i>Color temperature</i>	5.300-6.000K (McAdams 6-Step)
Farbwiedergabeindex Ra <i>Color Rendering Index</i>	>70
IES-LM-80-08	L70 = min 150.000 Std bei 85°C
MTBF (Mittlere Betriebsdauer) Vorschaltgerät	190.000 Std min. MIL-HDBK-217F (25°C)
Temperaturbereich (Betrieb): <i>ambient air temperature</i>	-40 - +70°C
Herstellergarantie <i>Limited Warranty</i>	5 Jahre
EAN	9120054360064



100-240V
50-60 Hz

7kg